



A9950 NR 700 123

OCTA

—

Octa is based on a geometric form of ancient origins: the platonic solid of the octahedron, which, like all platonic solids, is perfectly symmetrical. Even more astounding are the fascinating reflections of these sleek luminaires – even the shape of the crystal itself seems to change with the viewing perspective, eye-catching through the resulting interplay, as well as through its brilliance. The eight facets of the double pyramid are arranged to create a powerful light display on ceilings or walls, while the luminaires also emit functional light. Its warm halogen light illuminates rooms pleasantly and evenly. As a ceiling luminaire, Octa is excellently suited for the general lighting of living and dining rooms furnished in a contemporary style. As a pendant luminaire, it is ideal for use above tables or bars.

—


Octa se basa en una forma geométrica de orígenes antiguos: el sólido platónico del octaedro que, como todos los sólidos platónicos, es perfectamente simétrico. Aún más increíbles son los fascinantes reflejos de estas luminarias pulcras, incluso la forma del propio cristal parece cambiar según la perspectiva desde la que se mire, captando todas las miradas mediante la interacción resultante, así como a través de su resplandor. Las ocho facetas de la pirámide doble están dispuestas para crear una potente exposición de la luz en techos o paredes, mientras que las luminarias también emiten luz funcional. Su luz halógena cálida ilumina las estancias de forma agradable y uniforme. Como luminaria de techo, Octa es perfecta para la iluminación general de salas de estar y comedores decorados en un estilo contemporáneo. Como luminaria colgante, es ideal para su uso encima de mesas o barras de bar.

—

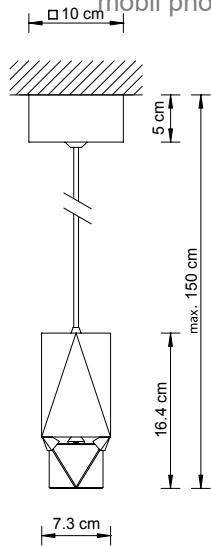
Octa est basé sur une forme géométrique dont l'origine remonte à l'Antiquité, c'est-à-dire sur l'octaèdre qui, en tant que solide platonique, est parfaitement symétrique. Les reflets fascinants de ces luminaires aux lignes pures et réduites sont d'autant plus étonnants ! Jusqu'à la forme du cristal elle-même semble se transformer avec la perspective visuelle, attirant ainsi le regard par ce jeu et par sa brillance. Les huit facettes de la double pyramide sont disposées de manière à créer une diffusion lumineuse puissante sur plafonds ou murs, tandis que le luminaire diffuse un éclairage fonctionnel. La lumière chaude de l'halogène éclaire agréablement et uniformément les pièces. Lorsqu'il est monté au plafond, Octa convient parfaitement à l'éclairage général des salles à manger et salles de séjour de style contemporain. Lorsqu'il est pendentif, il est idéal au-dessus des tables ou bars.



A.9950 NR 700 122



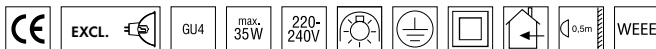
A.9950 NR 700 123



A.9950 NR 700 122
 A.9950 NR 700 123

OCTA

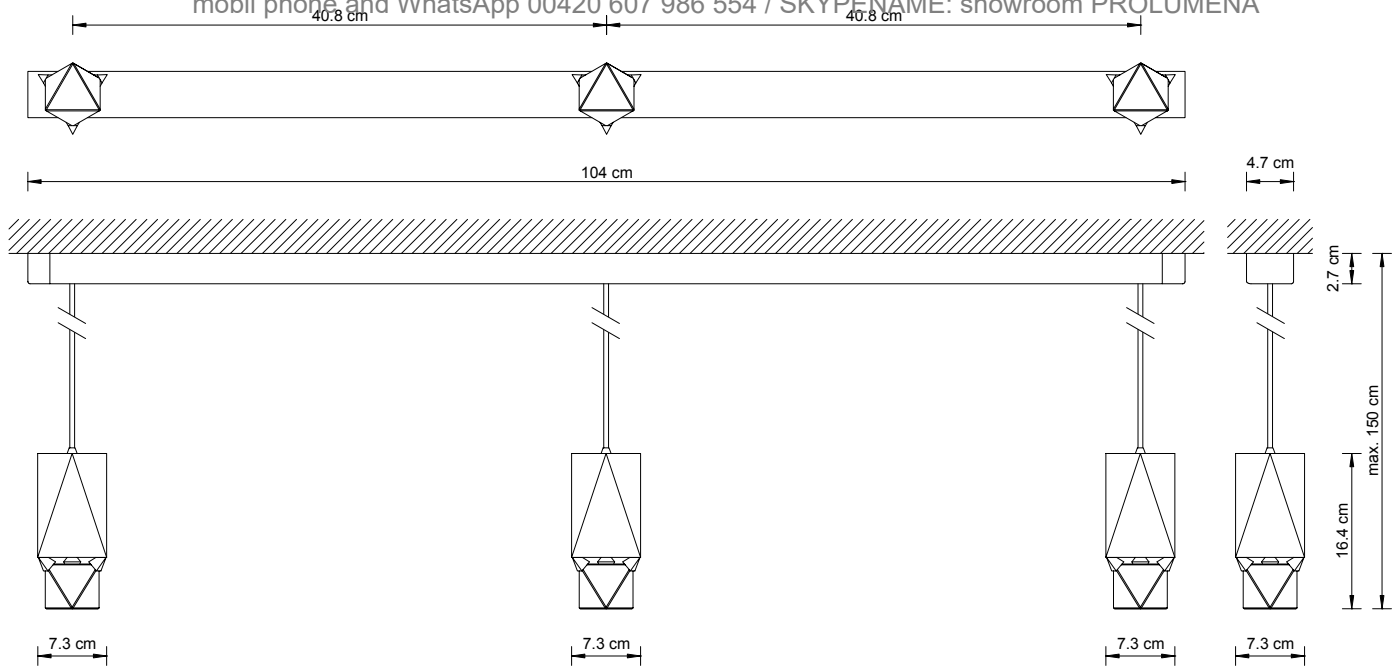
SURFACE-MOUNTED PENDANT LUMINAIRE. LUMINARIA COLGANTE MONTADA EN LA SUPERFICIE. LUMINAIRE PENDENTIF MONTÉ AU PLAFOND.



#	Finish Acabado Finition	Crystal Cristal Cristal	Wattage Vataje Watts	L x W x H L x P x A L x l x H	Max. Height Altura máx. Hauteur max.	Weight Peso Poids
A.9950 NR 700 122	Black (BK1)	Crystal (S)	max. 35 W	7.3 x 7.3 x 16.4 cm	150 cm	1.4 kg
A.9950 NR 700 123	White (WH1)					

Bulb Type. Tipo de bombilla. Type de lampe.

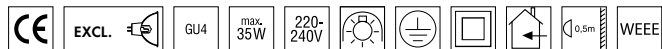
Halogen low voltage, 35 W, 12 V, ø 3.5 cm, pin base GU4, Coolspot, dispersion angle: 36°
 Halógena bajo voltaje, 35 W, 12 V, ø 3.5 cm, bispina GU4, Coolspot, ángulo de irradiación 36°
 Halogène basse tension, 35 W, 12 V, ø 3.5 cm, culot à broches GU4, Coolspot, angle de dispersion : 36°



A.9500 NR 700 128
 A.9500 NR 700 129

OCTA

SURFACE-MOUNTED PENDANT LUMINAIRE, 3 LIGHTS. LAMPADA A SOSPENSIONE CON CAVO, A TRE LUCI. SUSPENSION À TROIS LUMIÈRES.



#	Finish Acabado Finition	Crystal Cristal Cristal	Wattage Vataje Watts	L x W x H L x P x A L x l x H	Max. Height Altura máx. Hauteur max.	Weight Peso Poids
A.9950 NR 700 128	Black (BK1)	Crystal (S)	max. 3 x 35 W	104 x 7.3 x 16.4 cm	150 cm	4.2 kg
A.9950 NR 700 129	White (WH1)					

Bulb Type. Tipo de bombilla. Type de lampe.

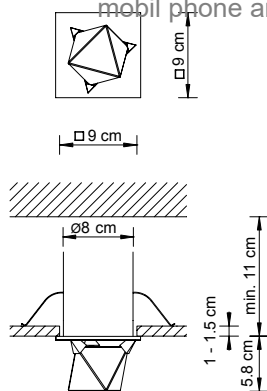
Halogen low voltage, 35 W, 12 V, ø 3.5 cm, pin base GU4, Coolspot, dispersion angle: 36°
 Halógena bajo voltaje, 35 W, 12 V, ø 3.5 cm, bispina GU4, Coolspot, ángulo de irradiación 36°
 Halogène basse tension, 35 W, 12 V, ø 3.5 cm, culot à broches GU4, Coolspot, angle de dispersion : 36°



A.9950 NR 700 128



A.9950 NR 700 120



A.9500 NR 700 120
 A.9500 NR 700 121

OCTA

RECESSED CEILING LUMINAIRE. LUMINARIA DE TECHO EMPOTRADA. LUMINAIRE DE PLAFOND ENCASTRÉ.

Depth of Insertion. Profundidad de inserción. Profondeur de montage. min. 11 cm
 Ceiling Thickness. Grosor. Épaisseur du plafond. 0.1 - 1.5 cm
 Ceiling Opening. Apertura del techo. Ouverture dans le plafond. Ø 8 cm



#	Finish Acabado Finition	Crystal Cristal Cristal	Wattage Vataje Watts	L x W x H L x P x A L x l x H	Weight Peso Poids
A.9950 NR 700 120	Chrome Cromado Chromé	Crystal (S)	max. 35 W	9 x 9 x 5.8 cm	0.75 kg
A.9950 NR 700 121	White Blanco Blanc				

Bulb Type. Tipo de bombilla. Type de lampe.

Halogen low voltage, 35 W, 12 V, ø 5.1 cm, pin base GU5.3, Coolspot, dispersion angle: 36°
 Halógena bajo voltaje, 35 W, 12 V, ø 5.1 cm, bispina GU5.3, Coolspot, ángulo de irradiación 36°
 Halogène basse tension, 35 W, 12 V, ø 5.1 cm, culot à broches GU5.3, Coolspot, angle de dispersion : 36°

Operating Devices. Dispositivos de servicio. Dispositifs de commande.

A.9950 NR 500 130	Electronic Transformer Transformador Electrónico Transformateur Électronique	Power output 35 - 105 VA, Output voltage 11.5 V, Input voltage 230 - 240 V, 50/60 Hz, Dimensions 12 x 4.2 x 3.1 cm Potencia disponible 35 - 105 VA, Voltaje de salida 11.5 V, Voltaje de entrada 230 - 240 V, 50/60 Hz, Dimensiones 12 x 4.2 x 3.1 cm Puissance de sortie 35 - 105 VA, Tension de sortie 11.5 V, Tension d'entrée 230 - 240 V, 50/60 Hz, Dimensions 12 x 4.2 x 3.1 cm
-------------------	--	--